

Godkendelsesindehaver:

 SR-Stål A/S
 Rosenkæret 33
 2860 Søborg
 Telefon: 39 53 04 00
 Telefax: 39 67 16 13

Rottestop til stående afløbsledning
SR-Stål
type SR 870.250.110
Fabrikat:

SR-Stål A/S, Danmark

Mærkning:

- Rottestop:
-
- 1 Fabrikantmærke: SR-Stål A/S
-
- 2 Typebetegnelse: SR 870.250.110
-
- 3 Dimension
-
- 4 Godkendelsesmærke:
-

Tætningsring:

- 1 Fabrikantmærkning: FORSHEDA
-
- 2 Dimension

Rørforeningens VVS-nr.:

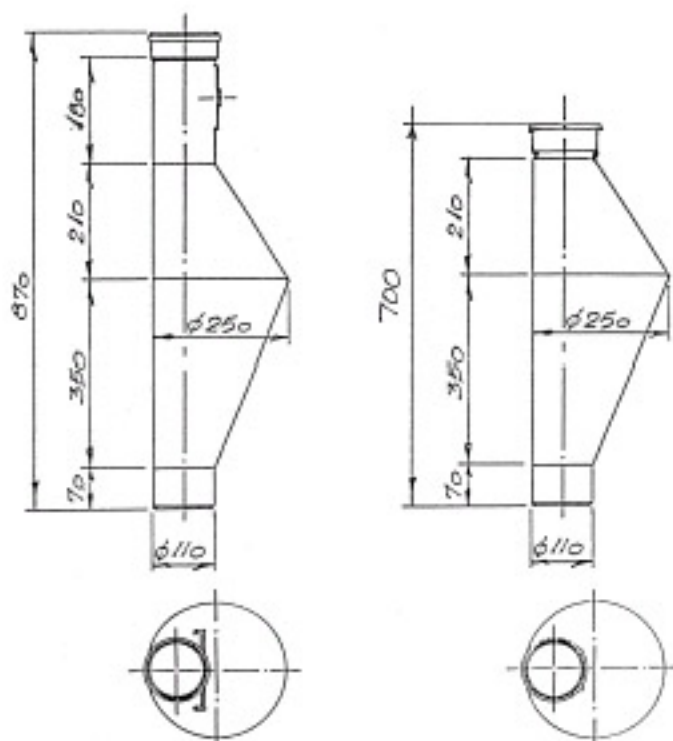
154351.116 + 154351.016

Betingelser for montering og brug

- Rottestoppet monteres i bygning på en stående afløbsledning af rør af plast eller rustfrit stål med dimension 110 mm.
For samling til afløbsrør af andre materialer anvendes godkendte overgangsstykker.
- Ved tilslutning til rottestoppets indløb anvendes den til stikmuffen hørende tætningsring, der medleveres af fabrikanten.
Rottestoppets udløb samles til afløbsledningen ved hjælp af den til afløbsrøret hørende tætningsring.

Beskrivelse og tekniske data

Rottestoppet er et svejst formstykke af rustfrit stål bestående af to keglestubbe. Endvidere kan rottestoppet leveres med et påsvejst rensestykke. Indløbet er en 110 mm stikmuffe med tilhørende tætningsring, og udløbet er en 110 mm spidsende.



Type SR 870.250.110

Type SR 700.250.110

Glæs Skjernov (adm. direktør)

Rotte-STOP!

Nogle "husdyr" er mindre populære end andre.

Til de mest upopulære hører kloak-rotten, som er kendt for at "gå på visit" i industri- og boligejendomme.

Det nye, effektive rotte-stop er produceret uden bevægelige dele og hindrer ved sin geometriske form enhver rotte-passage.

HERTIL - og ikke længere!

- Fremstillet af rustfrit stål, AISI 304
- Enkel og funktionel konstruktion
- Indbygget rensrer
- Tilsluttes over fodbøjning i nye og eksisterende faldstammer, Ø 110mm
- Afprøvet af SBI og TI
- Anerkendt af Statens Skadedyrlaboratorium
- VA-godkendt (se bagside)
- Forhandles af VVS-grossister og VVS-installatører, VVS-nummer 15 4351.116

